



【型号:GWK2242】

## 概述

### 产品特点:

1. 根据 LED 的散热特性，利用机械设计原理和热学原理，对 LED 投光灯进行精准结构设计，结合采用高散热系数的高纯度铝合金材料和特殊的加工工艺，使传导散热、对流散热和辐射散热的效果得到了成倍的提高，突破了照明行业长期沿用压铸铝灯体散热效果比较差的问题，使悟空方系列灯具成为体积小、重量轻、光效好、节能环保低碳的创新灯具。
2. 玻璃与面盖在同一水平面上，避免灰尘沉积；不锈钢面盖。

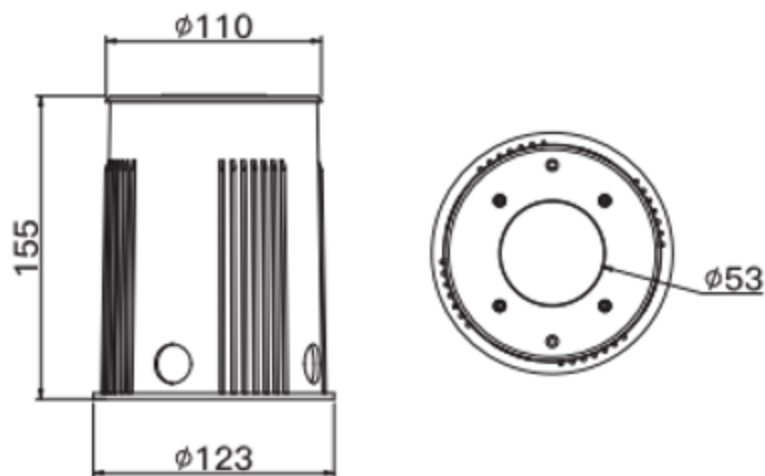
**控制方式:** 标准DMX512（1990）协议控制。

**应用场所:** 广场、公园、步行街、庭院、道路等公共场所景观装饰性照明。

## 技术参数

| 产品型号       | GWK2242                         |
|------------|---------------------------------|
| 光源         | LED                             |
| LED寿命      | 5万小时                            |
| LED数量      | 1颗                              |
| LED颜色(单色)  | RGBW(W:3000K/4000K/5000K)       |
| 光束角(FWHM)  | 7°                              |
| 外壳材质       | 压铸铝/铝合金,砂纹深灰色静电喷塑表面处理; 不锈钢面盖    |
| 玻璃材质       | 5mm钢化超白玻璃                       |
| 预埋件材质      | ABS                             |
| LED驱动方式    | 900mA恒流驱动                       |
| 输入电源       | DC 24V                          |
| 系统功率       | 20W                             |
| 防护等级       | IP67                            |
| 电缆线        | 2*1.0mm <sup>2</sup> 橡胶线 ( 低压 ) |
| 信号线        | 4*0.5mm <sup>2</sup> 橡胶线 ( 可控 ) |
| 控制         | DMX512 ( 1990 )                 |
| 电气安全等级     | III 类                           |
| 环境温度       | -20°C~+55°C (Ta+10°C)           |
| 功率因数(PF)   | ≥0.85                           |
| 冷启动电流(Max) | 20A                             |
| 净重         | 1.2KG                           |

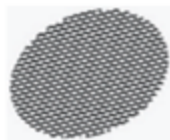
## 灯具尺寸 (mm)



说明:

1. 开孔尺寸为 $\phi 125$ mm;
2. 地面施工时必须将预埋件预埋在相应的灯具安装位置。

## 防眩附件可选



蜂窝防眩网



深筒防眩罩